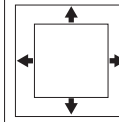


# モコ三角

moco-sankaku



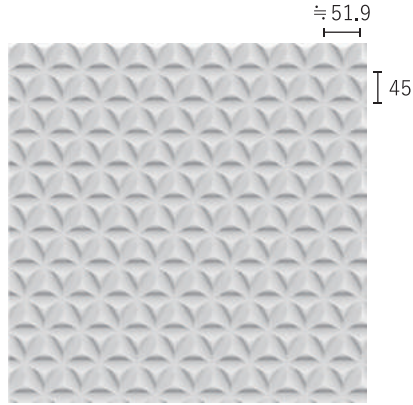
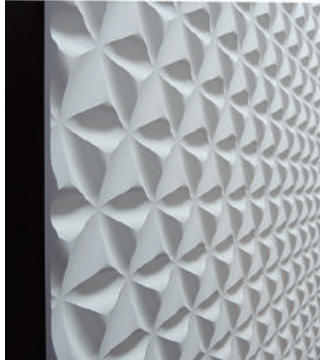
## 角欠け防止ノビ付き品



配送時の角欠け防止のため、左記方向にノビが10mm~20mm程度付いています。  
**柄合わせ時にノビカットが必要です。**  
 「ノビ無し・ピッタリカット」も対応可能ですが、配送時の角欠けはご了承ください。  
 (パテ等にて補修をお願い致します。)

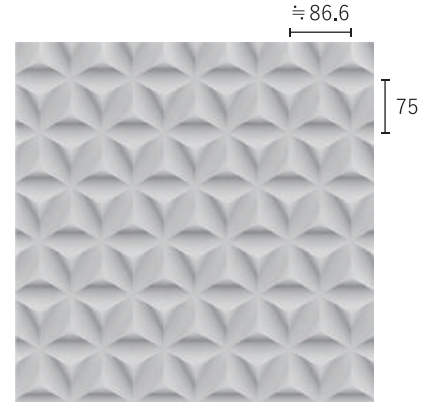
型番

### MS1030

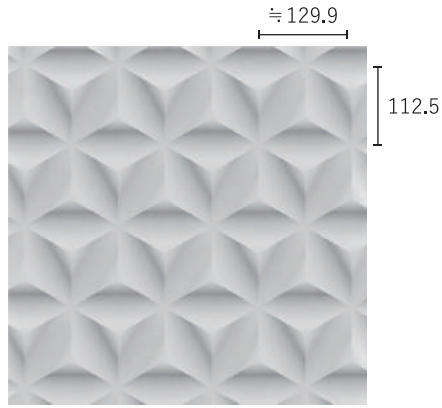


### MS1050

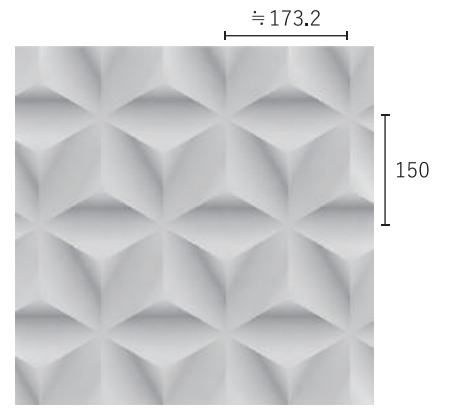
D・D+DS45: ジョイント時2形状必要



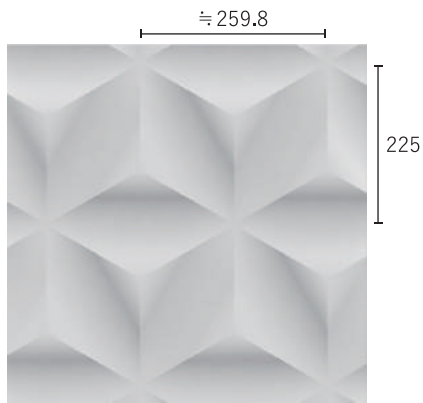
### MS1075



### MS1100

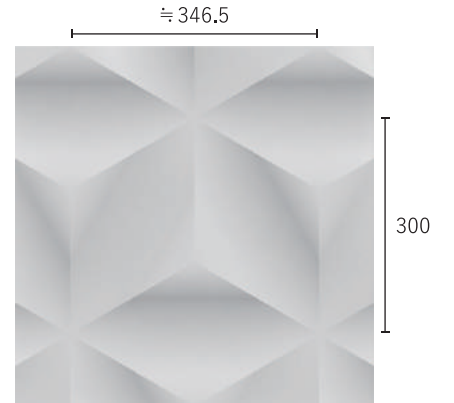


### MS1150



### MS1200

B・B+B・D・D+DS45 ジョイント時2形状必要



## Price List (材料設計価格・税抜)

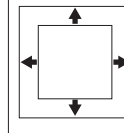
型番	素材 サイズ・厚み (mm)	可燃材 (MDF)		不燃材 (ケイカル板)		
		Bタイプ : ラッカー・ウレタン仕上げ用 B+Bタイプ : EP 仕上げ用		サイズ・厚み (mm)	Dタイプ 手の触れない所推奨	D+DS45タイプ 手の触れる所推奨
MS1030	W883.3×H900 t≒9	¥13,100 (税抜) (¥16,500 / m <sup>2</sup> )		W987.3×H990 t≒12	¥17,100 (税抜) (¥17,500 / m <sup>2</sup> )	¥20,600 (税抜) (¥21,100 / m <sup>2</sup> )
MS1050	W866×H900 t≒9	¥13,100 (税抜) (¥16,900 / m <sup>2</sup> )	ⓘ W995.9×H975 t≒12	¥17,100 (税抜) (¥17,700 / m <sup>2</sup> )	¥20,600 (税抜) (¥21,300 / m <sup>2</sup> )	
MS1075	W844.4×H900 t≒12	¥16,300 (税抜) (¥21,500 / m <sup>2</sup> )	W974.3×H900 t≒14.5	¥26,100 (税抜) (¥29,800 / m <sup>2</sup> )	¥31,200 (税抜) (¥35,600 / m <sup>2</sup> )	
MS1100	W866×H900 t≒15	¥16,300 (税抜) (¥21,000 / m <sup>2</sup> )	W952.6×H900 t≒20	¥26,500 (税抜) (¥31,000 / m <sup>2</sup> )	¥31,800 (税抜) (¥37,100 / m <sup>2</sup> )	
MS1150	W910×H900 t≒18	¥19,200 (税抜) (¥23,800 / m <sup>2</sup> )	W910×H900 t≒25	¥31,000 (税抜) (¥37,900 / m <sup>2</sup> )	¥37,200 (税抜) (¥45,500 / m <sup>2</sup> )	
MS1200	ⓘ W866.3×H900 t≒21	¥19,200 (税抜) (¥24,700 / m <sup>2</sup> )	ⓘ W866.3×H900 t≒25	¥31,000 (税抜) (¥39,800 / m <sup>2</sup> )	¥37,200 (税抜) (¥47,800 / m <sup>2</sup> )	

# モコ四角

moco-shikaku



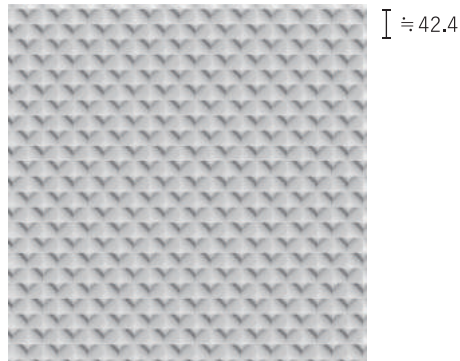
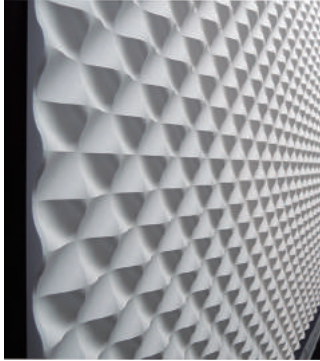
## 角欠け防止ノビ付き品



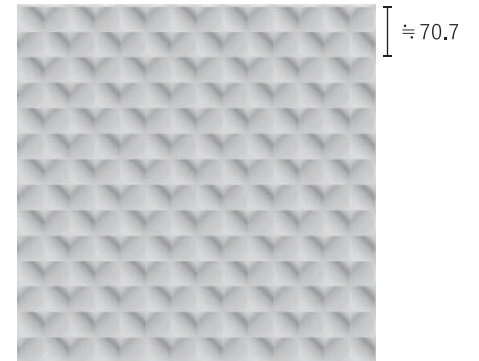
配送時の角欠け防止のため、左記方向にノビが10mm~20mm程度付いています。  
**柄合わせ時にノビカットが必要です。**  
 「ノビ無し・ピッタリカット」も対応可能ですが、配送時の角欠けはご了承ください。  
 (パテ等にて補修をお願い致します。)

型番

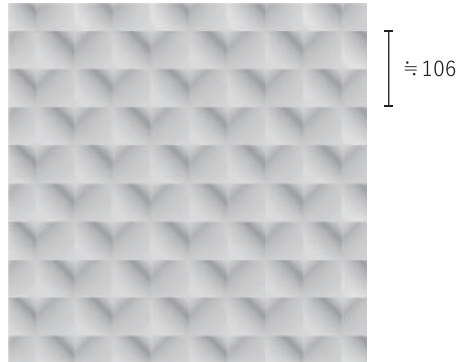
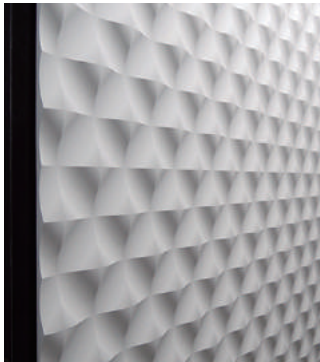
## MC1030



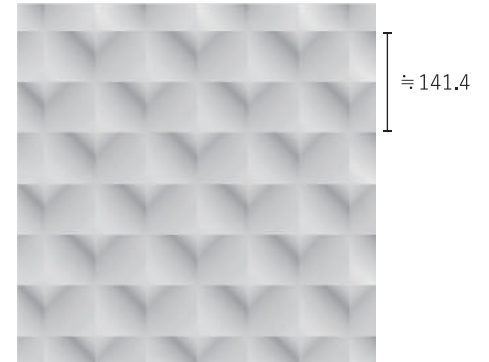
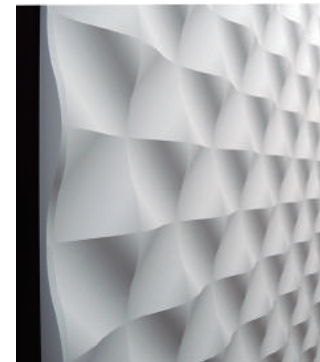
## MC1050



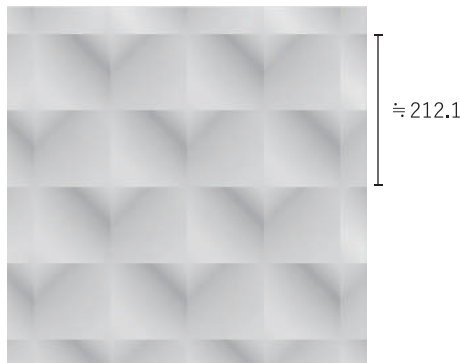
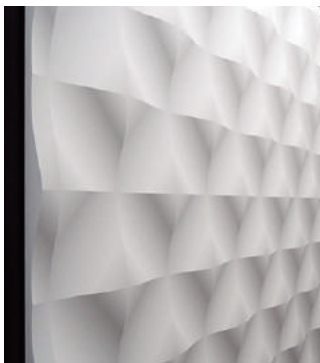
## MC1075



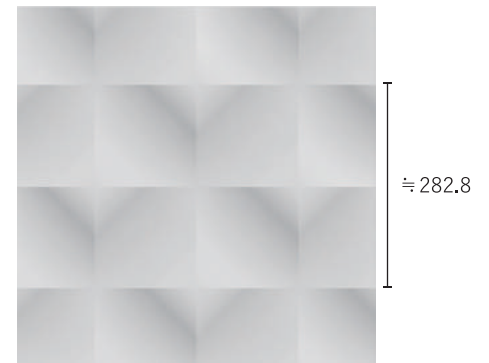
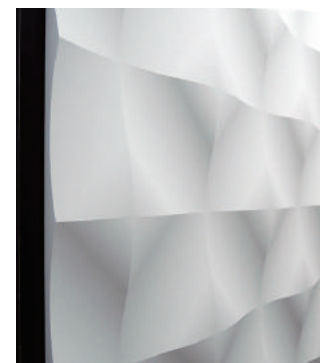
## MC1100



## MC1150



## MC1200



## Price List (材料設計価格・税抜)

型番	可燃材 (MDF)		不燃材 (ケイカル板)		
	サイズ・厚み (mm)	Bタイプ : ラッカー・ウレタン仕上げ用 B+Bタイプ : EP 仕上げ用	サイズ・厚み (mm)	Dタイプ 手の触れない所推奨	D+DS45タイプ 手の触れる所推奨
MC1030	W891 × H891 t≒9	¥ 13,100 (税抜) (¥ 16,600 / m <sup>2</sup> )	W997 × H997 t≒12	¥ 17,100 (税抜) (¥ 17,300 / m <sup>2</sup> )	¥ 20,600 (税抜) (¥ 20,800 / m <sup>2</sup> )
MC1050	W883.9 × H883.9 t≒9	¥ 13,100 (税抜) (¥ 16,800 / m <sup>2</sup> )	W989.9 × H989.9 t≒12	¥ 17,100 (税抜) (¥ 17,500 / m <sup>2</sup> )	¥ 20,600 (税抜) (¥ 21,100 / m <sup>2</sup> )
MC1075	W901.6 × H901.6 t≒12	¥ 16,300 (税抜) (¥ 20,200 / m <sup>2</sup> )	W954.6 × H954.6 t≒14.5	¥ 26,100 (税抜) (¥ 28,700 / m <sup>2</sup> )	¥ 31,200 (税抜) (¥ 34,300 / m <sup>2</sup> )
MC1100	W848.5 × H848.5 t≒15	¥ 16,300 (税抜) (¥ 22,700 / m <sup>2</sup> )	W989.9 × H989.9 t≒20	¥ 26,500 (税抜) (¥ 27,100 / m <sup>2</sup> )	¥ 31,800 (税抜) (¥ 32,500 / m <sup>2</sup> )
MC1150	W848.5 × H848.5 t≒18	¥ 19,200 (税抜) (¥ 26,700 / m <sup>2</sup> )	W954.6 × H954.6 t≒25	¥ 31,000 (税抜) (¥ 34,100 / m <sup>2</sup> )	¥ 37,200 (税抜) (¥ 40,900 / m <sup>2</sup> )
MC1200	W848.5 × H848.5 t≒21	¥ 19,200 (税抜) (¥ 26,700 / m <sup>2</sup> )	W989.9 × H989.9 t≒25	¥ 31,000 (税抜) (¥ 31,700 / m <sup>2</sup> )	¥ 37,200 (税抜) (¥ 38,000 / m <sup>2</sup> )